

ACTION *clima*®



VENTILCONVETTORI
Ventilatore centrifugo
Motore asincrono

FAN COIL UNITS
Centrifugal fan
Asynchronous motor



Unità ad acqua
Water unit

PG06-41021022-R00

GUIDA AL PRODOTTO **PRODUCT GUIDE**





FCS Cassette ad acqua Water cassette units



2,4 ÷ 10,7 kW

5,8 ÷ 22,9 kW

660 ÷ 1.570 m³/h

6 Taglie - Sizes

Diffusione aria diretta
Direct air diffusion

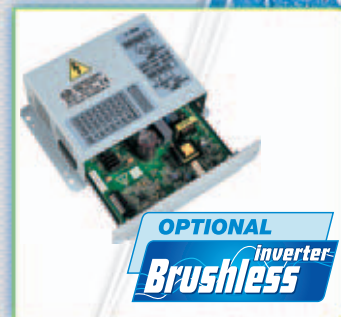
- Unità adatta per installazione su controsoffitti 600 mm x 600 mm (standard Europeo) (*)
- Griglia centrale di aspirazione
- Deflettori mandata aria nelle 4 direzioni, orientabili
- Pannello brevettato®, moderno ed elegante, con forme armoniose che ben si inseriscono in qualsiasi ambiente
- Gruppo ventilante costituito da 1 ventilatore centrifugo a singola aspirazione. **Ventola in ABS, appositamente progettata per questa applicazione**, direttamente accoppiata al motore elettrico.
- Montaggio su supporti elastici ed ammortizzatori
- Ventilatore equilibrato staticamente e dinamicamente, estremamente silenzioso, appositamente studiato per realizzare elevate portate aria con basso numero di giri
- Ventilatore a 7 velocità (di cui 3 collegate in azienda)
- Batteria di scambio termico ad alta efficienza (Tubi in rame ed Alette in alluminio Turbolenziate)
- Attacchi batteria dotati di valvola sfianto aria manuale
- Bacinella raccoglicondensa realizzata in Polistirolo, ottenuta in un unico pezzo (senza pericolose giunzioni) mediante iniezione
- Pompa condensa completa di galleggiante e valvola di non ritorno
- Filtro aria ad alta efficienza, facilmente estraibile e lavabile
- Predisposizione 1 Presa aria esterna e 2 Mandate aria trattata verso ambienti attigui
- Ampia gamma di modelli, accessori, soluzioni
- Regolazione tramite comando remoto a filo o telecomando (accessori)
- Funzionamento con temperatura acqua ingresso fino a 80°C

(*) Alcuni modelli hanno dimensioni diverse (600 x 1.200)

Le vere cassette ad acqua The real water cassette

- Unit suitable for installation on false ceiling 600 mm x 600 mm (European standard) (*)
- Central air intake grill
- Air supply fins on the 4 directions, adjustable
- Beautiful, and modern styled Patented® panel, well-proportioned smoothed outline to perfectly match with any interior decoration
- Fan section including 1 centrifugal fan with single air inlet. **Fan made of ABS, specially designed for this application**, directly coupled to the electric motor.
- Mounted on elastic and anti vibration supports
- Fan section statically and dynamically balanced, extra silent fan, designed to realize high air flow with low revolutions number
- 7 speeds fan (3 speeds connected in the factory)
- Highly efficient coil (Copper pipes and Aluminium Turbolenced fins)
- Coil connections provided with manual air vent valve
- Drain pan made of Polystyrene, made in one piece by injection (without dangerous junctions)
- Condensate pump including floater and not-return valve
- High efficiency air filter, easily removable and cleanable
- Pre-disposal of 1 external air intake and 2 additional treated air supply
- Wide variety of models, accessories, solutions
- Control with wired remote control or I.R. control (accessories)
- Working with water temperature limit 80°C

(*) Some models have a different dimensions (600 x 1.200)



DESCRIZIONE UNITÀ STANDARD/TRADIZIONALE

PANNELLO DI COPERTURA (ABS - BREVETTATO®)

Pannello di copertura raffinato, moderno ed elegante, con forme armoniose che ben si inseriscono in qualsiasi ambiente.

Costruito in ABS per iniezione, è resistente alla ruggine, alla corrosione, agli agenti ambientali. Colore bianco RAL 9010. Un **dispositivo brevettato®** consente una semplice e veloce installazione dell'unità, eliminando tutti gli inconvenienti tipici di queste sistemi.

N° 4 DEFLETTORI MANDATA ARIA (ORIENTABILI)

Griglia centrale di aspirazione. N° 4 alette laterali di mandata orientabili manualmente per garantire l'ottimale diffusione dell'aria nelle 4 direzioni.

STRUTTURA PORTANTE (ADATTA PER CONTROSOFFITTI 600 mm x 600 mm)

Struttura portante in lamiera zincata di forte spessore + Isolamento interno termoacustico (classe M1). Staffe esterne sui 4 angoli per un agevole fissaggio a soffitto. Predisposizione N° 01 foro Ø 67 mm per eventuale presa aria esterna tramite condotto circolare e N° 02 fori Ø 155 mm per eventuale canalizzazione mandata aria trattata verso ambienti attigui. Ingombro 575 mm x 575 mm, ideale per l'installazione sui controsoffitti 600 mm x 600 mm. Spessore di soli 255 mm.

(Nota: mod. FCS1230 - FCS1430 - FCS1221 - FCS1421 con dimensioni diverse; 600x1.200).

BACINELLA RACCOGLICONDENSA (POLISTIROLO)

Bacinella raccoglicondensa realizzata in Polistirolo, ottenuta in un unico pezzo (senza pericolose giunzioni) mediante termoformatura.

Provista di tubo con scarico Ø 31,5 mm.

POMPA CONDENSA (PREVALENZA = 0,5m)

Pompa condensa completa di galleggiante e valvola di non ritorno sulla mandata per evitare continui on/off.

Prevalenza = 0,50m ; 230Vac-1Ph-50Hz.

SCAMBIATORE DI CALORE (BATTERIA AD ACQUA)

Batteria di scambio termico in tubo di rame ed alette di alluminio bloccate mediante espansione meccanica.

Attacchi batteria dotati di valvola sfiato aria manuale.

Per unità a 2 tubi: 1 batteria con 2 attacchi idraulici (1 ingresso + 1 uscita).

Per unità a 4 tubi: 1 batteria con 4 attacchi idraulici (2 ingressi + 2 uscite).

Batterie collaudate alla pressione di 30 Bar, idonee per funzionamento con acqua fino alla pressione max di 15 Bar.

Le batterie sono idonee per funzionamento con acqua calda (caldaia), acqua a bassa temperatura (caldaia a condensazione, pannelli solari, pompa di calore, ecc.), acqua fredda (chiller e/o processi industriali), acqua addizionata con glicole.

Funzionamento con temperatura acqua ingresso fino a 80°C.

GRUPPO VENTILANTE (VENTILATORE CENTRIFUGO A 7 VELOCITÀ)

Gruppo ventilante costituito da 1 ventilatore centrifugo a singola aspirazione. **Ventola in ABS, appositamente progettata per questa applicazione**, direttamente accoppiata al motore elettrico. Montaggio su supporti elastici ed ammortizzatori. Ventilatore equilibrato staticamente e dinamicamente, estremamente silenzioso, appositamente studiato per realizzare elevate portate aria con basso numero di giri.

Motore elettrico a 7 velocità, di cui 3 collegate (= flessibilità del prodotto), provvisto di protettore termico (Klixon), condensatore di marcia sempre inserito, IP42, Classe B, cavi elettrici protetti con doppio isolamento.

(Nota: mod. FCS1230 - FCS1430 - FCS1221 - FCS1421 con n° 02motori/ventilatori). Costruito secondo le norme internazionali, 230Vac-1Ph-50Hz.

FILTRO ARIA (ALTA EFFICIENZA)

Filtro aria facilmente estraibile, costituito da un telaio metallico contenente il setto filtrante. Rigenerabile mediante lavaggio con acqua, soffiatura, aspirazione. In rete NAN di polipropilene a nido d'ape, ad alta efficienza. Indicato contro Polveri e Pollini.

Classe M1; Grado filtrazione EU3 (EUROVENT 4/5).

EQUIPAGGIAMENTO ELETRICO (MORSETTIERA)

Morsettiera per il collegamento al comando remoto (Il comando remoto è un accessorio) installata in un angolo della struttura in lamiera zincata.

EVENTUALI ACCESSORI DISPONIBILI: TELECOMANDO

L'unità standard viene fornita con la sola morsettiera idonea per il collegamento al comando remoto a filo.

Per comandare l'unità tramite il telecomando, è disponibile l'accessorio "Scheda elettronica montata sull'unità + Ricevitore + Telecomando".

STANDARD/TRADITIONAL UNIT DESCRIPTION

PANEL (ABS - PATENTED®)

Beautiful, smart, modern styled panel well-proportioned smoothed outline to perfectly match with any interior decoration.

Made of ABS by injection, it is very resistant to corrosion, rust and environmental agents. White RAL 9010 colour. A **patented® device** allow an easy and fast installation of the covering panel, eliminating all the typical inconveniences occurring in these systems.

No. 4 AIR SUPPLY FINS (ADJUSTABLE)

Central air intake grill. N° 4 sides air supply fins manually adjustable enabling an optimal diffusion of the air in the 4 directions.

BEARING STRUCTURE (SUITABLE FOR FALSE CEILING 600 mm x 600 mm)

Bearing structure made of extremely thick galvanized steel-sheet + Internal thermo-acoustic insulation (class M1). External brackets on the 4 corners for an easy fixing to the roof. N° 01 hole Ø 67 mm for optional external air intake by a circular duct and N° 02 holes Ø 155 mm for optional ducts application for treated air delivery in near environment. Dimensions 575 mm x 575 mm, ideal for installation on false ceiling 600 mm x 600 mm. Height to 255 mm only.

(Note: mod. FCS1230 - FCS1430 - FCS1221 - FCS1421 with different dimensions; 600x1.200).

DRAIN PAN (POLYSTYRENE)

Drain pan made of Polystyrene, made in one piece by thermo-moulding (without dangerous junctions).

Provided with drainpipe Ø 31,5 mm.

CONDENSATE PUMP (STATIC PRESSURE = 0,5m)

Condensate pump including floater and not-return valve avoiding frequent on/off.

Static pressure = 0,50m ; 230Vac-1Ph-50Hz.

HEAT EXCHANGER (WATER COIL)

Coil made of copper pipes and aluminium fins fixed by mechanical expansion.

Coil connections provided with manual air vent valve.

For 2-pipe units: 1 coil with 2 water connections (1 inlet + 1 outlet).

For 4-pipe units: 1 coil with 4 water connections (2 inlets + 2 outlets).

Coils tested at 30 Bar pressure, suitable to work with water at max 15 Bar pressure.

Coils designed to work with hot water (boiler), low temperature hot water (condense boiler, solar energy system, hot water pump, etc.), chilled water (chillers and/or industrial processes), water added with glycol.

Working with water temperature limit 80°C.

FAN SECTION (7-SPEED CENTRIFUGAL FAN)

Fan section including 1 centrifugal fan with single air inlet. **Fan made of ABS, specially designed for this application**, directly coupled to the electric motor. Mounted on elastic and anti vibration supports. Fan section statically and dynamically balanced, extra silent fan, designed to realize high air flow with low revolutions number.

Electric motor has 7 speeds, 3 speeds connected in the factory (= product flexibility), provided with heat protection (Klixon), running capacitor permanently switched on, IP42, Class B, electric cables protected by double insulation.

(Note: mod. FCS1230 - FCS1430 - FCS1221 - FCS1421 with no. 02 motors/fans). Manufactured according to the international standards, 230Vac-1Ph-50Hz.

AIR FILTER (HIGH EFFICIENCY)

Air filter easy to remove, made of a metal frame holding filtering section.

Can be regenerated by water wash, blowing, suction. Made of high efficiency polypropylene NAN cellular fabric net.

Superlative against Powders and Pollens.

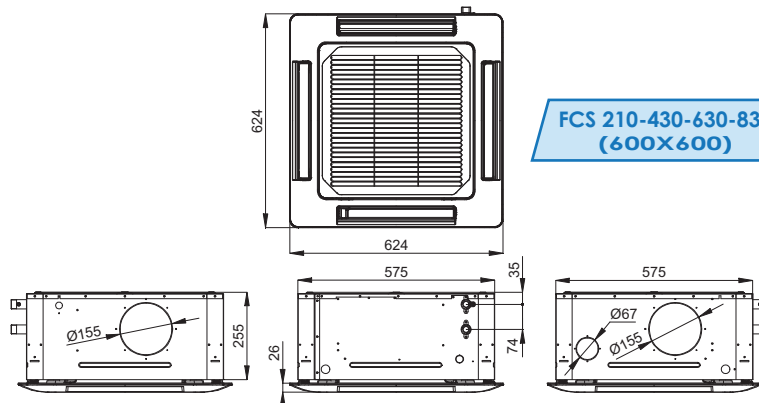
Class M1 ; Filtering level EU3 (EUROVENT 4/5).

ELECTRICAL EQUIPMENT (TERMINAL BOARD)

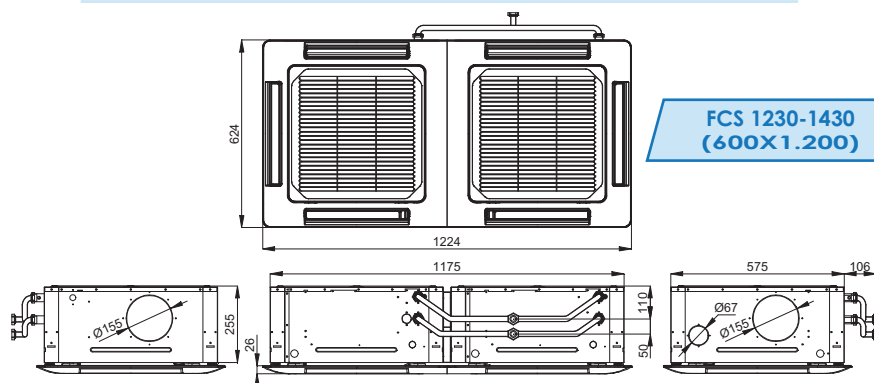
Terminal board for connection with remote control (The remote control is an accessory), mounted in an bearing structure corner.

AVAILABLE ACCESSORIES: INFRARED REMOTE CONTROL

The standard unit is supplied with a terminal board to connect the unit to wired remote control. To control the unit through an infrared remote control, is available the accessory "Electronic card mounted on the unit + Receiver + Infrared Remote Control".



**FCS 210-430-630-830
(600x600)**



**FCS 1230-1430
(600x1.200)**



**2 TUBI (1 batteria)
2 PIPE (1 coil)**

	Mod.	FCS 210	FCS 430	FCS 630	FCS 830	FCS 1230	FCS 1430	
Potenz.Frigo/Total - Total (1)	W	2.450	4.260	5.350	5.910	8.160	10.700	
Cooling capacity Sensibile - Sensible (1)	W	2.020	3.190	3.190	4.430	6.080	7.940	
Potenzialità Termica - Heating capacity (2)	W	5.830	9.180	10.680	11.970	17.480	22.960	
Portata aria - Air flow (3)	m³/h	660	680	770	890	1.280	1.570	
Portata acqua Water flow (4)	Raffreddamento - Cooling	l/h	421	733	920	1.017	1.404	
	Riscaldamento - Heating	l/h	501	789	918	1.029	1.503	
Perdite di carico acqua Water pressure drops (5)	Raffreddamento - Cooling	kPa	7,9	20,1	31,7	38,5	18,4	
	Riscaldamento - Heating	kPa	8,7	18,2	24,6	30,8	16,4	
Livelli sonori - Sound levels (6)	Min-Med-Max	dB(A)	28 - 31 - 34	25 - 26 - 35	25 - 26 - 38	25 - 29 - 40	28 - 29 - 41	
Numero Ventilatori/Motori - Fans/Motors number	No./No.		1 / 1	1 / 1	1 / 1	2 / 2	2 / 2	
Numero velocità - Speed number	No. (*)		7	7	7	7	7	
Assorbimento elettrico - Current input (7)	MAX	W - A	75W - 0,36A	98W - 0,46A	112W - 0,52A	127W - 0,58A	225W - 1,04A	
Alimentazione elettrica - Power supply			230Vac-1Ph-50Hz				230Vac-1Ph-50Hz	
Dimensioni unità Unit dimensions	A x A	mmxmm	575 x 575	575 x 575	575 x 575	575 x 575	575 x 575	
	H	mm	255	255	255	255	255	
Dimensioni pannello/griglia Panel/grill dimensions	B x B	mmxmm	624 x 624	624 x 624	624 x 624	624 x 624	624 x 624	
	S	mm	26	26	26	26	26	
Attacchi idraulici gas maschio - Male gas Water connections	φ		DN 3/4" M	DN 3/4" M	DN 3/4" M	DN 3/4" M	DN 3/4" M	
Scarico condensa - Drain pipe	φ (mm)		31,5	31,5	31,5	31,5	31,5	
Peso pannello - Panel weight	kg		2,0	2,0	2,0	4,0	4,0	
Peso netto (solo unità) - Net weight (only unit)	kg		22,0	22,5	22,7	23,2	44,0	
No. (*) Velocità disponibili (solo 3 collegate) Available speed (only 3 connected)			600 x 600				600 x 1.200	
Cod.		06021001	06043001	06063001	06083001	06123001	06143001	
Euro								

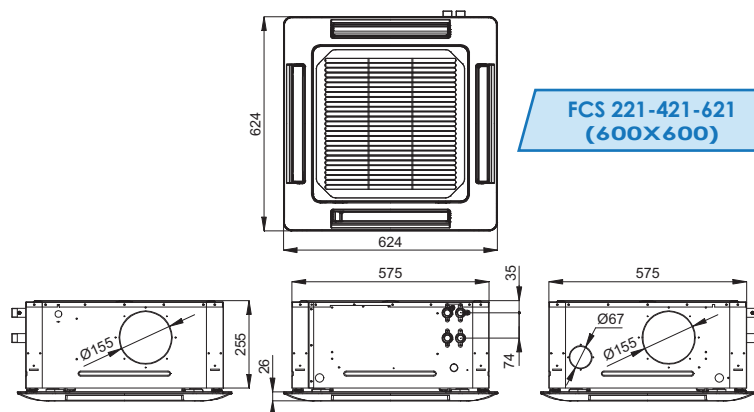
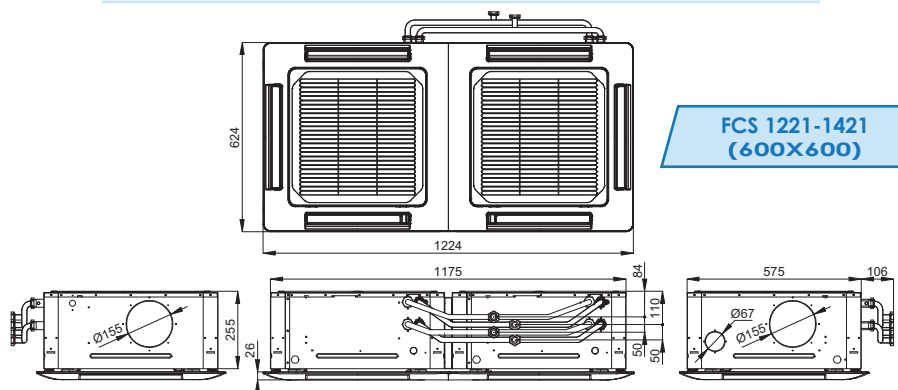


(8) RIDUZIONI PORTATA ARIA E POTENZIALITÀ FRIGORIFERA/TERMICA (Nota: Rif. 0 Pa)
AIR FLOW AND COOLING/HEATING CAPACITIES REDUCTIONS (Note: Ref. 0 Pa)

MODELLO - MODEL	Velocità/Speed	FCS 210	FCS 430	FCS 630	FCS 830	FCS 1230	FCS 1430
Potenzialità frigorifera Totale Total cooling capacity	Med	0,95	0,87	0,81	0,80	0,81	0,80
	Min	0,89	0,82	0,77	0,72	0,77	0,71
Potenzialità frigorifera Sensibile Sensible cooling capacity	Med	0,93	0,83	0,77	0,75	0,77	0,75
	Min	0,86	0,77	0,71	0,65	0,71	0,65
Potenzialità termica Heating capacity	Med	0,93	0,84	0,78	0,77	0,78	0,76
	Min	0,87	0,79	0,73	0,67	0,73	0,67
Portata aria Air flow	Med	0,89	0,75	0,66	0,64	0,66	0,64
	Min	0,80	0,67	0,59	0,51	0,59	0,51

φ (*) DN = Diametro nominale ; M = Attacchi idraulici batteria Gas maschio
Dati tecnici riferiti alle seguenti condizioni: Unità Standard - Pressione atmosferica 1013 mbar - Alimentazione elettrica 230Vac/1Ph/50Hz.
 (1) - (2) - (3) - (4) - (5): Dati tecnici nominali alla velocità massima ad unità a bocca libera (Pressione statica esterna ESP = 0 Pa).
 (1) **Raffreddamento:** Temperatura aria ambiente: 27°Cdb, 19°Cwb. - Temp. acqua ingresso 7°C, temp. acqua uscita 12°C - Velocità Max (nominale). Per Med e/o Min velocità e/o pressione statica > 0 Pa vedi (8) + (9) [rif. acqua ingr. 7°C e portata acqua come alla Max velocità (4)].
 (2) **Riscaldamento:** Temperatura aria ambiente: 20°C - Temperatura acqua ingresso 70°C, temperatura acqua uscita 60°C - Velocità Max (nominale). Per Med e/o Min velocità e/o pressione statica > 0 Pa vedi (8) + (9) [rif. acqua ingr. 70°C e portata acqua come alla Max velocità (4)].
 (3) (2) (8) **Rese Frigorifere e Termiche:** Valori calcolati da dati rilevati in camera calorimetrica rif. norme UNI 7940 parte 1°-2° - UNI-EN 1397/2001.
 (5) (8) **Portata aria:** Valori rilevati con cassone rif. norme AMCA 210-74 fig.12 e condotto + diaframma rif. norme CNR-UNI 10023.
 (6) **Livelli sonori:** Pressione sonora in campo libero, distanza 2 m. Valori calcolati da potenza sonora rilevata in camera riverberante rif. norme ISO 3741 - ISO 3742.
 (7) **Dati elettrici:** Valori rilevati con Wattmetro Jokogawa WT 110 (Valore max. nominale, di farga motore).

φ (*) DN = Nominal diameter ; M = Male gas water coil connections
Technical data refer to the following conditions: Standard unit - Atmospheric pressure 1013 mbar - Power supply 230Vac/1Ph/50Hz.
 (1) - (2) - (3) - (4) - (5): Nominal technical data refer to the maximum speed and unit with free air flow (External static pressure ESP = 0 Pa).
 (1) **Cooling:** Environment air temperature: 27°Cdb, 19°Cwb. - Entering water temp. 7°C, leaving water temp. 12°C - Max speed (nominal). For Med and/or Min fan speed and/or static pressure > 0 Pa see (8) + (9) [ref. entering water temp. 7°C and water flow as for the Max speed (4)].
 (2) **Heating:** Environment air temperature: 20°C - Entering water temperature 70°C, leaving water temperature 60°C - Max speed (nominal). For Med and/or Min fan speed and/or static pressure > 0 Pa see (8) + (9) [ref. entering water temp. 70°C and water flow as for the Max speed (4)].
 (3) (2) (8) **Cooling and Heating capacities:** Data calculated based on measurements made in calorimetric room ref. UNI 7940 part 1°-2° - UNI-EN 1397/2001 standards.
 (5) (8) **Air flow:** Measurements made with casing ref. AMCA 210-74 fig.12 standards and plenum + diaphragm ref. CNR-UNI 10023 standards.
 (6) **Sound Levels:** Free field sound pressure, 2 m distance. Data calculated based on sound power measured in reverberation room ref. ISO 3741 - ISO 3742 standards.
 (7) **Electrical data:** Measurements with Wattmeter Jokogawa WT 110 (Max value, nominal, of motor label).

FCS 221-421-621
(600x600)4 TUBI (2 batterie)
4 PIPE (2 coils)FCS 1221-1421
(600x600)

	Mod.	FCS 221	FCS 421	FCS 621	FCS 1221	FCS 1421
Potenz.Frigorifera Totale - Total (1)	W	3.050	4.290	4.660	6.600	7.520
Cooling capacity Sensibile - Sensible (1)	W	2.340	3.400	3.750	5.100	5.920
Potenzialità Termica - Heating capacity (2)	W	3.570	5.300	5.760	7.720	10.420
Portata aria - Air flow (3)	m ³ /h	570	865	1.000	1.280	1.570
Portata acqua Water flow (4)	Raffreddamento - Cooling	l/h	525	738	802	1.135
	Riscaldamento - Heating	l/h	307	456	495	664
Perdite di carico acqua Water pressure drops (5)	Raffreddamento - Cooling	kPa	10,3	20,4	24,0	12,0
	Riscaldamento - Heating	kPa	3,7	7,9	9,0	15,4
Livelli sonori - Sound levels (6)	Min-Med-Max	dB(A)	25 - 26 - 29	26 - 31 - 43	26 - 31 - 45	34 - 38 - 46
Numero Ventilatori/Motori - Fans/Motors number	No./No.	1 / 1	1 / 1	1 / 1	2 / 2	2 / 2
Numero velocità - Speed number	No. (*)	7	7	7	7	7
Assorbimento elettrico - Current input (7)	MAX W - A	75W - 0,36A	126W - 0,58A	142W - 0,65A	252W - 1,17A	285W - 1,3A
Alimentazione elettrica - Power supply		230Vac-1Ph-50Hz				230Vac-1Ph-50Hz
Dimensioni unità Unit dimensions	A x A	mmxmm	575 x 575	575 x 575	575 x 575	575 x 575
	H	mm	255	255	255	255
Dimensioni pannello/griglia Panel/grill dimensions	B x B	mmxmm	624 x 624	624 x 624	624 x 624	624 x 624
	S	mm	26	26	26	26
Attacchi idraulici gas maschio Batteria raffredd. - Cooling coil	φ	DN 3/4" M	DN 3/4" M	DN 3/4" M	DN 3/4" M	DN 3/4" M
Attacchi idraulici gas femmina Batteria riscald. - Heating coil	φ	DN 3/4" M	DN 3/4" M	DN 3/4" M	DN 3/4" M	DN 3/4" M
Scarico condensa - Drain pipe	φ (mm)	31,5	31,5	31,5	31,5	31,5
Peso pannello - Panel weight	kg	2,0	2,0	2,0	4,0	4,0
Peso netto (solo unità) - Net weight (only unit)	kg	22,8	23,4	24,0	47,0	47,0
No. (*) Velocità disponibili (solo 3 collegate) Available speed (only 3 connected)		600 x 600			600 x 1.200	
Cod.		06022101	06042101	06062101	06122101	06142101
Euro						

(8) RIDUZIONI PORTATA ARIA E POTENZIALITÀ FRIGORIFERA/TERMICA (Nota: Rif. 0 Pa)
AIR FLOW AND COOLING/HEATING CAPACITIES REDUCTIONS (Note: Ref. 0 Pa)

MODELLO - MODEL	Velocità/Speed	FCS 221	FCS 421	FCS 621	FCS 1221	FCS 1421
Potenzialità frigorifera Totale Total cooling capacity	Med	0,95	0,86	0,80	0,81	0,80
	Min	0,89	0,77	0,71	0,77	0,71
Potenzialità frigorifera Sensibile Sensible cooling capacity	Med	0,93	0,82	0,75	0,77	0,75
	Min	0,86	0,71	0,65	0,71	0,65
Potenzialità termica Heating capacity	Med	0,94	0,84	0,77	0,78	0,76
	Min	0,87	0,73	0,67	0,73	0,67
Portata aria Air flow	Med	0,89	0,74	0,64	0,66	0,64
	Min	0,80	0,59	0,51	0,59	0,51

φ (*) DN = Diametro nominale ; M = Attacchi idraulici batteria Gas maschio

Dati tecnici riferiti alle seguenti condizioni: Unità Standard - Pressione atmosferica 1013 mbar - Alimentazione elettrica 230Vac/1Ph/50Hz.

(1) - (2) - (3) - (4) - (5): Dati tecnici nominali alla velocità massima ed unità a bocca libera (Pressione statica sistema ESP = 0 Pa).

(1) Raffreddamento: Temperatura aria ambiente: 27°Cdb., 19°Cwb., - Temp. acqua ingresso 7°C, temp. acqua uscita 12°C - Velocità Max (nominale). Per Med e/o Min velocità e/o pressione statica > 0 Pa vedi (8) + (9) (rif. acqua ingr. 7°C e portata acqua come alla Max velocità (4)).

(2) Riscaldamento: Temperatura aria ambiente: 20°C - Temperatura acqua ingresso 70°C, temperatura acqua uscita 60°C - Velocità Max (nominale). Per Med e/o Min velocità e/o pressione statica > 0 Pa vedi (8) + (9) (rif. acqua ingr. 70°C e portata acqua come alla Max velocità (4)).

(3) (4) (5) Inse Frigorifere e Termiche: Valori calcolati da dati rilevati in camera climatometrica rif. norme UNI 7940 parte 1°-2°, UNI-EN 1397/2001.

(6) (8) Portata aria: Valori rilevati con cassone rif. norme AMCA 210-74 fig.12 e condotto + diaframma rif. norme CNR-UNI 10023.

(7) Livelli sonori: Pressione sonora in campo libero, distanza 2 m. Valori calcolati da potenza sonora rilevata in camera riverberante rif. norme ISO 3741 - ISO 3742.

(7) Dati elettrici: Valori rilevati con Wattmetro Jokogawa WT 110 (Valore max. nominale, di targa motore).

φ (*) DN = Nominal diameter ; M = Male gas water coil connections

Technical data refer to the following conditions: Standard unit - Atmospheric pressure 1013 mbar - Power supply 230Vac/1Ph/50Hz.

(1) - (2) - (3) - (4) - (5): Nominal technical data refer to the maximum speed and unit with free air flow (External static pressure ESP = 0 Pa).

(1) Cooling: Environment air temperature: 27°Cdb., 19°Cwb., - Entering water temp. 7°C, leaving water temp. 12°C - Max speed (nominal). For Med and/or Min fan speed and/or static pressure > 0 Pa see (8) + (9) (ref. entering water temp. 7°C and water flow as for the Max speed (4)).

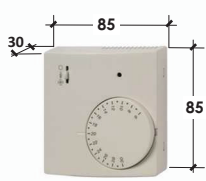
(2) Heating: Environment air temperature: 20°C - Entering water temperature 70°C, leaving water temperature 60°C - Max speed (nominal). For Med and/or Min fan speed and/or static pressure > 0 Pa see (8) + (9) (ref. entering water temp. 70°C and water flow as for the Max speed (4)).

(3) (4) (5) Cooling and Heating capacities: Data calculated based on measurements made in climatic room ref. UNI 7940 part 1°-2°, UNI-EN 1397/2001 standards.

(6) (8) Air flow: Measurements made with casing ref. AMCA 210-74 fig.12 standards and plenum + diaphragm ref. CNR-UNI 10023 standards.

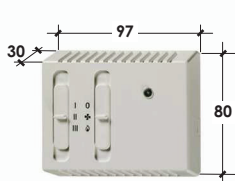
(7) Sound Levels: Free field sound pressure, 2 m distance. Data calculated based on sound power measured in reverberation room ref. ISO 3741 - ISO 3742 standards.

(7) Electrical data: Measurements with Wattmeter Jokogawa WT 110 (Max value, nominal, of motor label).



TR1

Solo termostato
Thermostat only



CR1

Solo 3-Velocità
3-Speed only



CR2

3-Velocità Manuali
Manual 3-speed

CR3

3-Velocità Manuali/Auto
Manual/Auto 3-speed



CR11

Valvole - Valves
ON/OFF ; PWM ; 3-Point

CR12

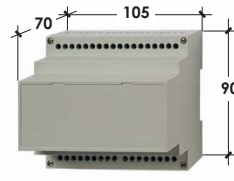
OK Brushless

FAN: ON/OFF ; 0..10Vdc
Valvole-Valves: 0..10Vdc

CR13

OK Brushless

FAN: 0..10Vdc
Valvole-Valves: ON/OFF



SDI.4x3A



TM61



TEL61

Mod.	Comandi remoti (forniti non montati) Remote controls (supplied not mounted)	Cod.	Euro
TERMOSTATI ELETTRONICI (NO GESTIONE 3-VELOCITA') - ELECTRONIC THERMOSTATS (NO 3-SPEED CONTROL)			
TR1	Termostato ambiente 230Vac, con OFF/Est./Inv. (1 singolo-polo doppio-contatto, con inversione logica HEAT/COOL) Room thermostat 230Vac, with OFF/Summer/Winter (1 single-pole double-throw, with reverse HEAT / COOL logic) Contatti-Contacts: 1SPDT-co 5(1)A 230Vac	01999101	
COMANDI VELOCITA' ELETTRONICI (NO-TERMOSTATO) - ELECTRONICS SPEED-CONTROLS (NO-THERMOSTAT)			
CR1	Comando 230Vac con OFF/Est./Inv. + 3 Velocità, senza termostato (gestione solo 3-velocità, NO valvole) Control 230Vac with OFF/Summer/Winter + 3 Speed, without thermostat (only 3-speed control, NO valves) Ventilatore-Fan: 5,0A-230Vac	01999103	
COMANDI VELOCITA' ELETTRONICI CON TERMOSTATO - ELECTRONICS SPEED-CONTROLS WITH THERMOSTAT			
CR2	Comando 230Vac con OFF/Est./Inv. + 3 Velocità + Termostato (gestione unità 2-4 tubi, con/senza valvole VL-230V) Control 230Vac with OFF/Summer/Winter + 3 Speed + Thermostat (control 2-4 pipe units, with/without valves VL-230V) Ventilatore-Fan: 3A-230Vac ; Valvole-Valves: 1A-230Vac	01999104	
CR3	Comando 230Vac con OFF/Est./Inv. + 3 Velocità manuali/auto + Anti-stratificazione + Termostato (gestione unità 2-4 tubi, con/senza valvole VL-230V) Control 230Vac with OFF/Summer/Winter + 3 Speed manual/auto + Anti-stratification + Thermostat (control 2-4 pipe units, with/without valves VL-230V) Ventilatore-Fan: 3A-230Vac ; Valvole-Valves: 1A-230Vac	01999111	
REGOLATORI A MICROPROCESSORE CONFIGURABILI - MICROPROCESSOR CONFIGURABLE CONTROLLERS			
CR11	Gestione unità 2-4 tubi con/senza valvole. Uscite: 1 motore 3-Velocità + 2 valvole ON/OFF, PWM, 3-Punti Control 2-4 pipes unit with/without valves. Output: 1 motor 3-Speed + 2 valves ON/OFF, PWM, 3-Point Ventilatore-Fan: 3A-230Vac ; Valvole-Valves: 1A-230Vac	01999106	
CR12	Gestione unità 2-4 tubi. Uscite: 1 motore 3-Velocità (o elettronico 0...10Vdc, es.: Brushless) + 2 valvole modulanti 0...10Vdc Control 2-4 pipes unit. Output: 1 motor 3-Speed (or electronic 0...10Vdc, ex.: Brushless) + 2 modulating valves 0...10Vdc Ventilatore-Fan: 3A-230Vac	01999109	
CR13	Gestione unità 2-4 tubi con/senza valvole. Uscite: 1 motore elettronico 0...10Vdc (EC, es.: Brushless) + 2 valvole ON/OFF Control 2-4 pipes unit with/without valves. Output: 1 electronic motor 0...10Vdc (EC, ex.: Brushless) + 2 valves ON/OFF Valvole-Valves: 1A-230Vac	01999126	
SCHEDA DI INTERFACCIA - INTERFACE CARD			
SDI.4x3A	Scheda con 4 uscite da 3A (idonea per controllare fino a max n° 4 motori 3-Velocità da 3A; es. n°4 piccoli fan-coils) Card with 4 by 3A output (suitable to control up to max No. 4 3-Speed 3A motors ; ex. No. 4 small fan-coils) Contatti-Contacts: 4x 3(0,3)A 230Vac	01999110	
TERMOSTATI MINIMA TEMPERATURA - MINIMUM TEMPERATURE THERMOSTAT			
TM61-32	Termostato minima temperatura acqua calda "TM"	T.SET = 32°C	06904001
TM61-42	Minimum hot water temperature thermostat "TM"	T.SET = 42°C	06904002

TR1...CR13: COMANDI REMOTI PIÙ USATI (forniti non montati)
Ogni pannello comandi può controllare una sola unità (vedi accessorio "SDI")
Per ulteriori informazioni tecniche e Modalità di funzionamento dei comandi esposti (+ disponibilità di ulteriori comandi), vedi sezione "Regolazione".

- TM61 con T.SET=32°C: Consigliato per acqua calda a bassa temperatura (es. pompa di calore)
- TM61 con T.SET=42°C: Consigliato per acqua calda ad alta temperatura (acqua IN fino a 60°C)

TR1...CR13: MOST COMMON REMOTE CONTROLS (supplied not mounted)
Each control panel can control only one unit (see accessory "SDI")
For further Technical and Operating information about the shown controls (+ further available controls), see "Regulation" section.

- TM61 with T.SET=32°C: Recommended with low temperature hot water (ex. heat pump)
- TM61 with T.SET=42°C: Recommended with high temperature hot water (water IN up to 60°C)

TELECOMANDO IR (KIT COMPLETO) - I.R. CONTROL (COMPLETE KIT)			
TEL61	Scheda madre + Sonda aria + Sonda acqua + Ricevitore I.R. + Telecomando (gestione unità 2-4 tubi, con/senza valvole VL-230V) Motherboard + Air sensor + Water sensor + I.R. Receiver + I.R. Remote control (control 2-4 pipe units, with/without valves VL-230V) Ventilatore-Fan: 7A-230Vac ; Valvole-Valves: 2A-230Vac	06905001	

RESISTENZE ELETTRICHE - ELECTRICAL HEATERS			
RES61	Resistenza elettrica 230Vac + Relay di potenza + Termostato di sicurezza "TS" + Quadretto elettrico	Compatibilità/y: FCS 210-430-630-830	1,5 kW (assorb. elettr. - current input: 6,6A) 06906001
RES62			2,0 kW (assorb. elettr. - current input: 8,7A) 06906002
RES63			2,5 kW (assorb. elettr. - current input: 10,9A) 06906003
2x RES61	Electrical heater 230Vac + Power relay + Safety thermostat "TS" + Electric board	Compatibilità/y: FCS 1230-1430	2x 1,5 kW (assorb. elettr. - current input: 2x 6,6A) 06906004
2x RES62			2x 2,0 kW (assorb. elettr. - current input: 2x 8,7A) 06906005
2x RES63			2x 2,5 kW (assorb. elettr. - current input: 2x 10,9A) 06906006

Valvole fornite non montate sull'unità
(fornite montate sull'unità solo su specifica richiesta)

Valves supplied not mounted on the unit
(supplied mounted on the unit only on specific request)

		2 TUBI (1 batteria) 2 PIPE (1 coil)		4 TUBI (2 batterie) 4 PIPE (2 coils)	
					
		VL621	VL631	VL661	VL671
		3-vie / 3-way	2-vie / 2-way	3-vie / 3-way	2-vie / 2-way
		N° 1 valvola 3-vie (4 attacchi) No.1 3-way valve (4connect.)	N° 1 valvola 2-vie (2 attacchi) No.1 2-way valve (2connect.)	N° 2 valvole 3-vie (4 attacchi) No.2 3-way valves (4connect.)	N° 2 valvole 2-vie (2 attacchi) No.2 2-way valves (2connect.)
Caratteristica Valvola Valve characteristics (1)	Batteria freddo - Cooling coil Batteria caldo - Heating coil	DN 3/4" M - Kv2,5 - PN 16Bar	DN 3/4" M - Kv2,5 - PN 16Bar	DN 3/4" M - Kv2,5 - PN 16Bar	DN 3/4" M - Kv2,5 - PN 16Bar
Attacchi lato utente User side connections (1)	Batteria freddo - Cooling coil Batteria caldo - Heating coil	DN 3/4" M	DN 1/2" F	DN 1/2" M	DN 1/2" F
Mod. generale/padre - Father/general Mod. (2)		VL621	VL631	VL661	VL671
VL-230V	PWM & ON/OFF (230V) Elettrotermico - Electrothermic (230Vac, 50-60Hz)	Mod. Cod. VL621-230V 06902001	Mod. Cod. VL631-230V 06903001	Mod. Cod. VL661-230V 06902002	Mod. Cod. VL671-230V 06903002
VL-24V	PWM & ON/OFF (24V) Elettrotermico - Electrothermic (24Vac, 50-60Hz)	Mod. Cod. VL621-24V 06902011	Mod. Cod. VL631-24V 06903011	Mod. Cod. VL661-24V 06902012	Mod. Cod. VL671-24V 06903012
VL-F24	3 Punti/Points 24V Flottante - Floating (24Vac, 50-60Hz)	Mod. Cod. VL621-F24 06902021	Mod. Cod. VL631-F24 06903021	Mod. Cod. VL661-F24 06902022	Mod. Cod. VL671-F24 06903022
VL-F230	3 Punti/Points 230V Flottante - Floating (230Vac, 50-60Hz)	Mod. Cod. VL621-F230 06902031	Mod. Cod. VL631-F230 06903031	Mod. Cod. VL661-F230 06902032	Mod. Cod. VL671-F230 06903032
VL-M010	Modulante/Modulating 0-10V Alimentazione/Power: 24 Vac, 50-60Hz Segnale modulazione - Modulating signal: 0...10V	Mod. Cod. VL621-M010 06902041	Mod. Cod. VL631-M010 06903041	Mod. Cod. VL661-M010 06902042	Mod. Cod. VL671-M010 06903042

(1) DN= Diametro Nominale; M= Attacchi idraulici Gas Maschio; F= Attacchi idraulici Gas Femmina
PN= Pressione nominale valvola; Kv= Fattore perdita di carico acqua valvola

(2) Ogni singolo Kit valvole "VL..." è compatibile con qualsiasi taglia di unità FCS

(*) Il "Kit montaggio" comprende tutti i componenti necessari per il montaggio della valvola di regolazione sull'unità: kit raccordi rame + kit nipples/curve/riduzioni + guarnizioni + materiale cablaggio elettrico; ecc.

Valvola a 3 vie: consigliata per impianti con tradizionale pompa a portata acqua costante.
Valvola a 2 vie: consigliata per impianti con pompa a risparmio energetico (pompa con RPM variabile, che garantisce portata acqua variabile e prevalenza costante).

Escluso il Sistema di Regolazione (regolatore, sonde, schede elettroniche, ecc.). I Kit valvole sono compatibili con qualsiasi sistema di regolazione (Johnson Controls, Honeywell, Siemens, ecc.).

VL-24V; VL-F24; VL-M010: Escluso Trasformatore 230V-24V

(1) DN= Nominal Diameter; M= Male Gas water connections; F= Female Gas water connections
PN= Valve nominal pressure; Kv= Valve water pressure drop factor

(2) Each "VL..." valve kit is suitable for any unit FCS size

(*) The "Installation Kit" include all necessary components to mount the regulation valve on the unit: copper pipes kit + nipples/connections/curves/reductions kit + gaskets + electrical wiring; etc.

3 way valve: is recommended with systems provided with traditional constant water flow pump.
2 way valve: is recommended with systems provided with energy saving pump (pump with variable RPM, able to guarantee variable water flow and constant pressure).

Regulating system not included (regulator, sensors, electronic interface charts, etc.). The valve kits are compatible with any regulation system (Johnson Controls, Honeywell, Siemens, etc.).

VL-24V; VL-F24; VL-M010: Transformer 230V-24V not included



BC61



OPT61



OPT62



A1-D.67x100



A1-D.155x100

Mod.	Accessori forniti non montati sull'unità (forniti montati sull'unità solo su specifica richiesta) Accessories supplied not mounted on the unit (supplied mounted on the unit only on specific request)	Compatibilità Compatibility	Cod.	Euro
BC 61	Bacincella ausiliaria raccoglicondensa in materiale plastico (adatta per raccogliere la condensa della valvola 2 e/o 3 vie)	FCS 210-430-630-830	06901001	
BC 62	Auxiliary drain pan made of plastic material (suitable to collect 2 and/or 3 way valve condensate)	FCS 221-421-621	06901002	
OPT61	Ventilatore ausiliario per presa aria esterna Auxiliary fan for external air intake	FCS 1230-1430	06907001	
OPT62	Serranda presa aria esterna con ritorno a molla (idonea per installazione con ventilatore ausiliario) Fresh air intake louver with spring return (suitable for installation with auxiliary fan)	FCS 1221-1421	06907002	
A1-D.67x100	Anello in lamiera zincata per presa aria esterna Ø 67 mm x L 100mm Galvanized steel ring for external air intake Ø 67 mm x L 100mm		06907003	
A1-D.155x100	Anello in lamiera zincata per presa aria esterna Ø 155 mm x L 100mm Galvanized steel ring for external air intake Ø 155 mm x L 100mm		06907004	

STANDARD + VARIANTE = Nuova soluzione

- Sono disponibili alcune VARIANTI (in alternativa alla soluzione standard).
- VARIANTE = Modifiche da apportare sull'unità base = Componenti e/o soluzioni da installare in ALTERNATIVA ai componenti/soluzioni standard.
- Le VARIANTI consentono di configurare l'unità con la massima flessibilità ed in piena libertà, richiedendo soluzioni alternative allo standard. Questo consente di selezionare sempre una soluzione che soddisfi completamente le specifiche tecniche richieste.
- Prezzo della variante = prezzo addizionale da sommare allo standard.

STANDARD + VARIANTS = New solution

- Some VARIANTS are available (as alternative to the standard solution).
- VARIANTS = Modifications to be made the base unit = Components and/or solutions to be installed as ALTERNATIVE to the components / standard solutions.
- The VARIANTS enable to configure the unit with maximum flexibility and total freedom, with alternatives to the standard solutions. This enable to select a solution which totally satisfy the technical requirements.
- Price of the variant = additional price to be added to the standard.



ECM BRUSHLESS

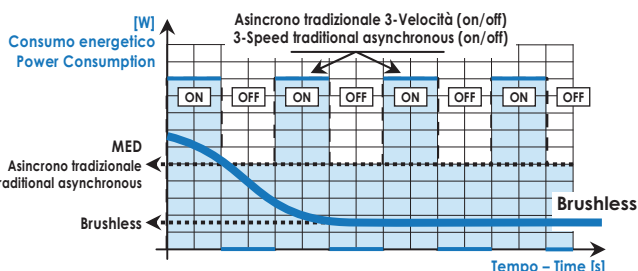
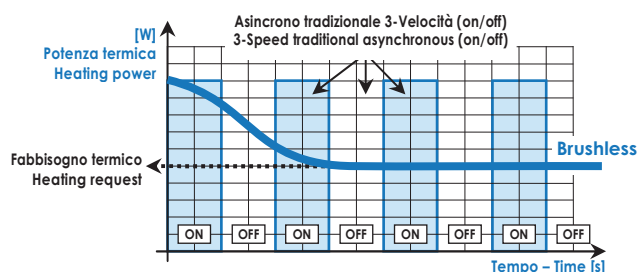
AMICO DELL' AMBIENTE ENVIRONMENTALLY FRIENDLY

BRUSHLESS+INVERTER insieme si vince:

Il motore Brushless assicura il massimo risparmio energetico rispetto a tutte le altre tecnologie attualmente disponibili; l'inverter modula in continuo la portata aria adeguandola, istante per istante, alle effettive esigenze del locale da climatizzare ... ogni confronto con un tradizionale motore asincrono a 3 velocità è superfluo...

BRUSHLESS+INVERTER winning together:

The Brushless motor provides maximum energy savings in comparison with all other currently available technologies; the Inverter permanently modulates the air flow, adjusting instant by instant, to the actual needs of the room to be conditioned ... any comparison with a conventional 3 speed asynchronous motor becomes superfluous...



Il Futuro è Brushless !!!

- Prestazioni modulanti 0-100%
- Comfort totale
- Massima silenziosità di funzionamento

Maggiore benessere: la variazione continua 0-100% della portata aria (tramite segnale 0...10Vdc) si traduce nella conseguente modulazione della potenza termica e frigorifera, adeguandole, istante per istante, alle effettive esigenze del locale da climatizzare e garantendo così ridotte oscillazioni della temperatura, dell'umidità e della rumorosità.

100% Brushless ... 150% Vantaggi

- 50% risparmio annuo di energia elettrica
- 50% riduzione delle emissioni di CO2
- 50% Riduzione del livello di rumorosità

The Future is Brushless !!!

- Modulating performances 0-100%
- Total comfort
- Maximum noise reduction

Improved well-being: the continuous variation 0-100% of the air flow and the consequent modulation of the heating and cooling capacity, adapting, instant by instant, to the actual needs of the room to be air-conditioned, guarantees reduced fluctuations of the temperature, humidity and noise.

100% Brushless ... 150% Advantages

- 50% yearly energy saving
- 50% reduction in CO2 emissions
- 50% noise level reduction

ELECTRONIC BRUSHLESS		Questa variante risulta utile per gestire in modo sintetico le unità FCS con motore Brushless in confronto alle unità FCS Asincrone tradizionali → Aggiungendo la variante "VMB" all'unità FCS-Asincrona si ottiene una FCS-Brushless. This variant is useful to rapidly manage the FCS units with Brushless motor compared to traditional FCS-Asynchronous units → Adding "VMB" variant to FCS-Asynchronous you get an FCS-Brushless.					
VARIANTE: Gruppo ventilante con motore EC Brushless + inverter (risparmio energetico, regolaz. 0...10Vdc) - In alternativa a motore standard asincrono 3-Vel.		VARIANT: Fan section with EC Brushless motor + Inverter (energy-saving, regulation 0...10Vdc) - As alternative to the standard asynchronous 3-Speed motor.					
Compatibilità - Compatibility		FCS 210 FCS 221	FCS 430 FCS 421	FCS 630 FCS 621	FCS 830 \	FCS 1230 FCS 1221	FCS 1430 FCS 1421
VMB	Mod.	VMB xFCS200-800				VMB xFCS1200-1400	
	Cod.	06908001				06908002	
Euro							

▪ **Dati Tecnici:** Il motore Brushless prevede un campo di lavoro 0-100% (che si traduce in range Portata aria 0-100%; range ESP 0-100%; range Potenza sonora 0-100%; range Assorbimento elettrico 0-100%) → per una adeguata presentazione delle prestazioni si rimanda alla documentazione tecnica del prodotto.

▪ **Technical data:** Brushless motor provides a working field 0-100% (which means: Air flow range 0-100%; ESP range 0-100%; Sound power range 0-100%; Electrical absorption range 0-100%) → for additional information on the performances please refer to technical documentation of the product.

Controllo unità tramite Segnale modulazione 0...10Vdc
 Accessorio indispensabile per il funzionamento di una unità con motore Brushless è il regolatore con segnale di controllo modulante 0...10Vdc
 → Mod. adatti: CR12-CR13

Control of the unit via Modulating signal 0...10Vdc
 An essential accessory for the operation of a unit with Brushless motor is the controller with modulating control signal 0...10Vdc
 → Suitable Mod.: CR12-CR13

Il Brushless è conforme alle norme efficienza energetica Eup-ErP 2015.

Brushless complies to the Eup-ErP 2015 energy efficiency standards.

Ventilconvettori - Fan-coils



FX

Ventilconvettori
Fan-coil units



FXE



Ventilconvettori Brushless
Brushless Fan-coil units



FW

Ventilconvettori Wall
Wall Fan-coil units



FCS

Cassette ad acqua
Water cassette units

Canalizzabili - Ductables



UTX

Canalizzabili Piatte/Ribassate
Terminal units Slim/Reduced



UTU

Canalizzabili Piatte/Medie
Terminal units Slim/Medium



UTA

Unità canalizzabili Medie
Medium terminal units



UTH

Termoventilanti Big
Big Thermo-Ventilating units

Industriale - Industrial



GH

Moduli Energetici &
Generatori aria calda a basamento
Energy modules &
Floor standing air heaters



XT

Aerotermi
Aerotherms



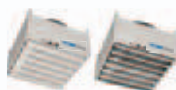
XV

Cassonetti Ventilanti
Ventilating Boxes



KA

Barriere Aria
Air Barriers



XD

Destratificatori
Destratifiers

Appendici - Appendices



L-M-H

Motorizzazioni
Motorizations



ELECTR

Dispositivi elettrici & Quadri elettrici
Electrical devices & Electric boards



AIR

Serrande aria & Dispositivi aeraulici
Air dampers & Aeraulic devices



REG

Regolazione & Comandi remoti
Regulation & Remote controls

**... e molti altri Prodotti, Accessori, Soluzioni Tecniche
& una Gran voglia di fare... RICHIEDI IL NOSTRO CATALOGO COMPLETO !**

**... and many others Products, Accessories, Technical Solutions
& a Huge will to do... PLEASE ASK FOR OUR COMPLETE CATALOGUE !**

ACTIONclima

ACTIONCLIMA S.r.l. - 31030 BIBAN FRAZIONE DI CARBONERA - TREVISO (ITALY) - Via Biban, 54
Tel. (+39) 0422-699923 - Fax (+39) 0422-445768 - www.actionclima.it - e-mail: info@actionclima.it